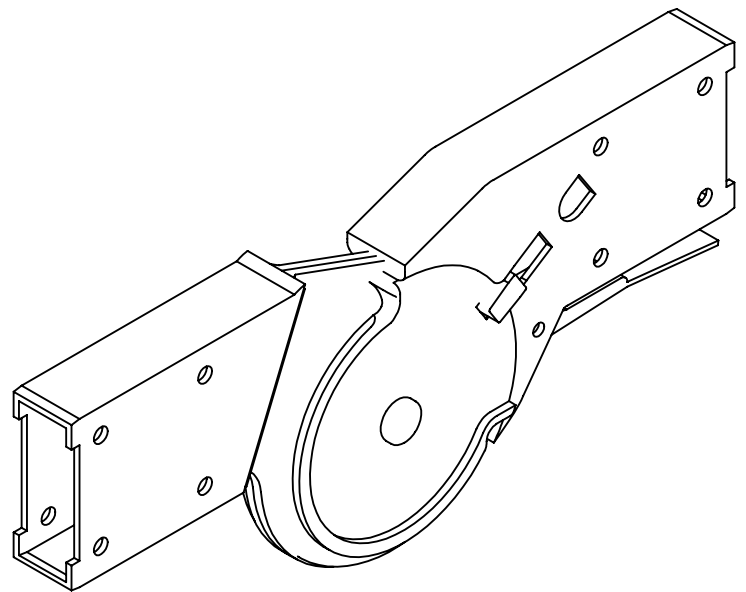
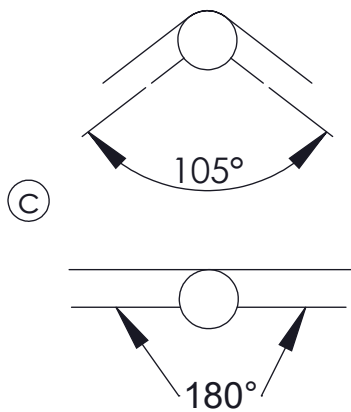
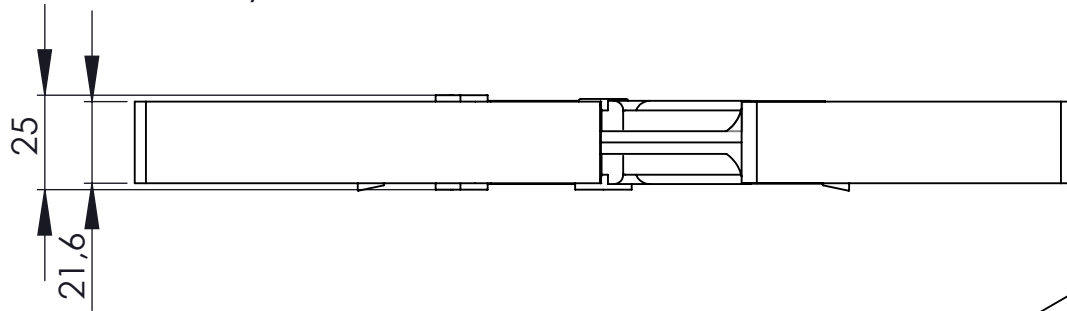


Rohranschlag Rohranschlag

(b) Schließkeil mit Zink-Lamellen beschichten (Geomet 321 A)

Kennzeichnung Produktionsdatum Kennzeichnung Produktionsdatum



freigegeben

Bemerkung rastet bei 105°/180°		nicht tolerierte Maße nach DIN 6930-m		Maßstab 1:2		Gewicht 0,879		 GÜNZBURGER STEIGTECHNIK	
				Werkstoff Baugruppe		DIN			
				Abmessungen		Oberfl. gal.verzinkt			
				Datum	Name	Benennung:			
				Erstellt	05.04.2013	A.Häfele		Leiterngelenk	
				Gepr.	11.10.2021	G.Wiedenmann			
				Norm.		Artikelnummer: 019444			
d	ÄB 21 198	08.10.2021	E.Wunder	Weitergabe sowie Vervielfältigung dieser Zeichnung, Verwertung und Mitteilung seines Inhaltes sind verboten, soweit nicht ausdrücklich gestattet. Zuwiderhandlungen verpflichten zu Schadenersatz. Alle Rechte für den Fall der Patent-, Gebrauchsmuster- oder Geschmacksmustereintragung vorbehalten.					Blatt 1
c	ÄB 21 107	21.05.2021	L.Frey						von 1
b	ÄB 14 084	10.10.2014	L.Richau						A4
a	ÄB 13 033	05.04.2013	A.Häfele						
Zust.	Änderungstext	Datum	Name	GÜNZBURGER STEIGTECHNIK GMBH				Rohteilnr.:	